

7 décembre 2011

Vote électronique en Belgique

Service public fédéral Intérieur
Service Elections (www.ibz.rrn.fgov.be)

► Historique

- **1991**
 - expérience
 - 2 communes
- **1994 - 1995**
 - vote électronique
 - 20% d'électeurs
- **1999 – maintenant:**
 - 44% d'électeurs
 - 3,4 millions d'électeurs / 7,6 millions
 - 201 sur 589 communes

► Evolution

- **2007**
 - Etude universitaire pour un nouveau système de vote
 - Impression papier pour l'électeur
 - Meilleur contrôle démocratique
- **2008**
 - Débat parlementaire
 - Résolution de développer un nouveau système de vote
 - Impression papier

► Evolution

- **2009-2010**
 - Procédure de marché public
 - Négociations et attribution
- **2011**
 - Développement d'un prototype
 - Expérience de vote positive – octobre 2011
 - 22 sites
 - 6000 électeurs
- **Fin 2011**
 - Décisions gouvernementales:
 - Niveau fédéral
 - Niveau régional
 - Utilisation du nouveau système de vote à partir des élections d'octobre 2012

Lecteur de codes-
barres (optionnel)

Machine à voter et
boîtier d'alarme

Urne

Machine du président,
lecteur de carte et hub
usb

Imprimante

► Machine du président



Machine du président et accessoires



Urne



**Machine
du
président**



Lecteur de carte
7 décembre 2011



Hub USB

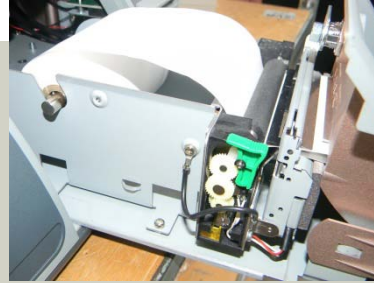


Imprimante

► Machine à voter



Machine à voter



Imprimante



**Imprimante
et lecteur de
carte**



Clef

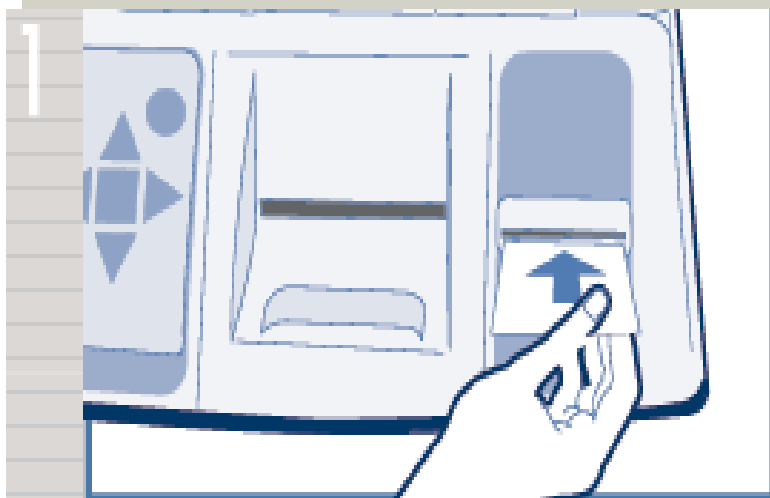


Boîtier d'alarme



Vue de l'arrière

► Concept du système de vote



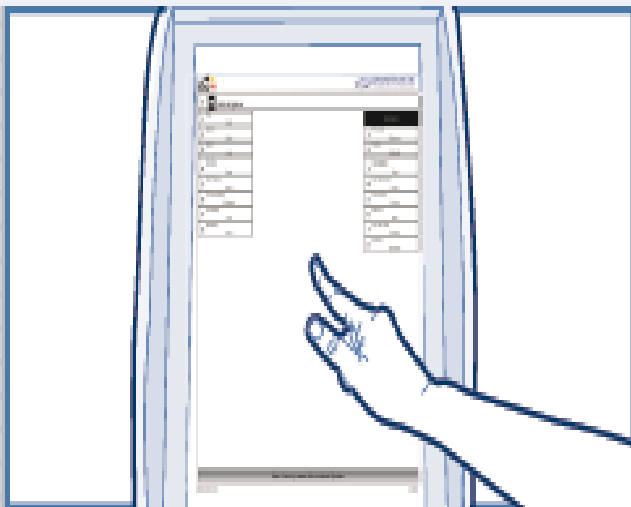
**Introduisez votre carte
dans la machine à voter
dans le sens de la flèche**



**Suivez les instructions
à l'écran**

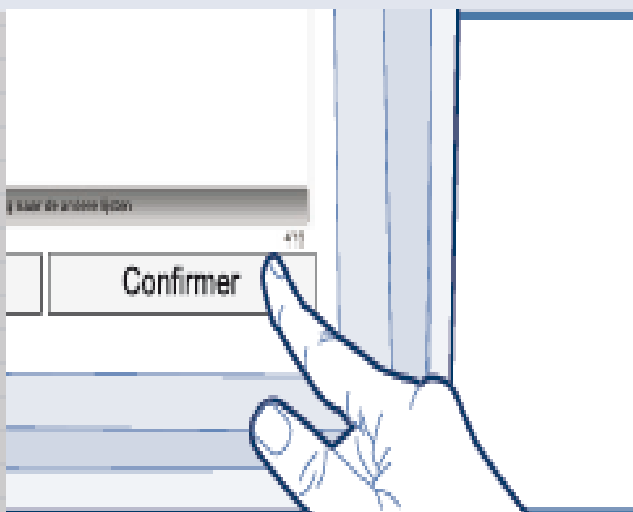
► Concept du système de vote

3



Émettez votre vote

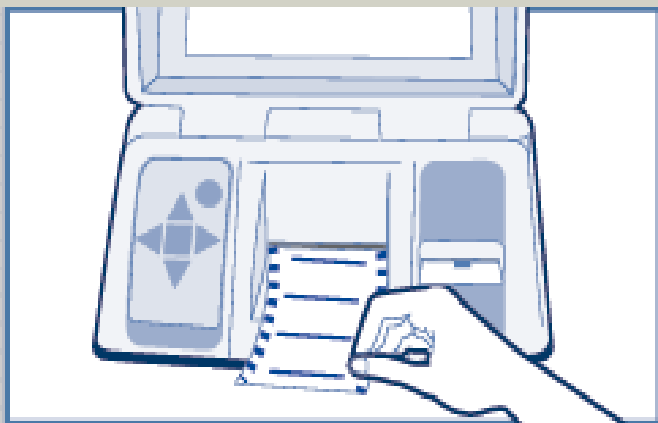
4



Confirmez votre vote

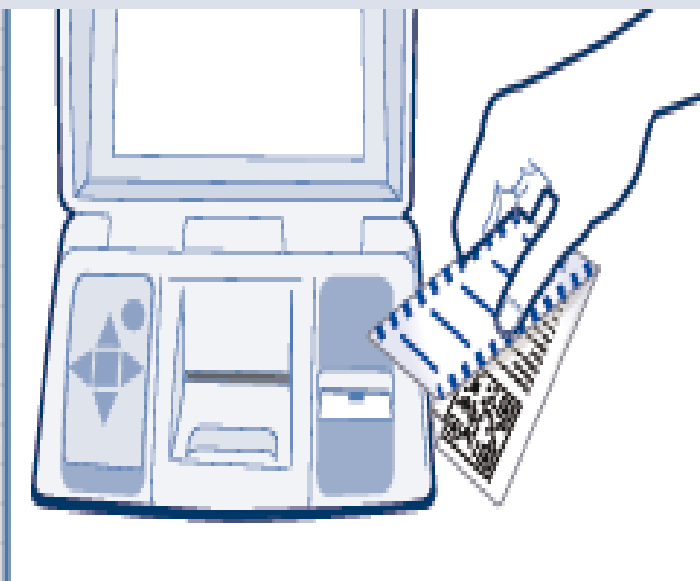
► Concept du système de vote

5



**Prenez et contrôlez votre
bulletin de vote**

6



**Pliez le bulletin en deux
avec le texte imprimé à
l'intérieur**

► Concept du système de vote

7



Retirez la carte

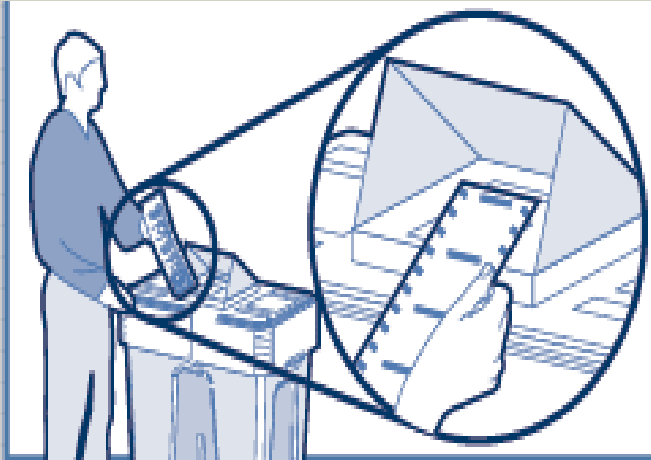
8



**Rendez la carte à un
membre du bureau de vote**

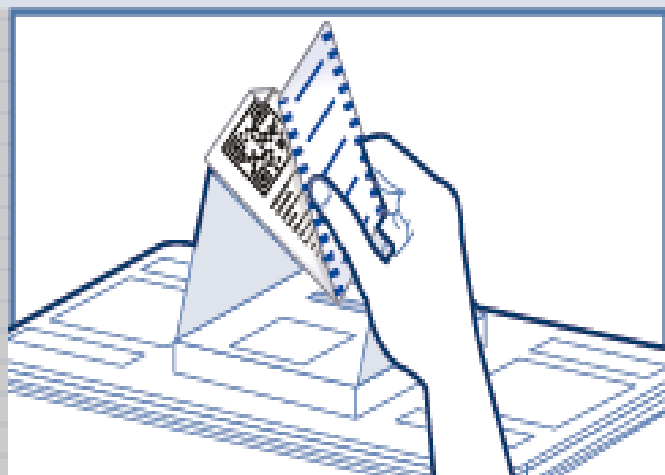
► Concept du système de vote

9



**Présentez-vous devant
l'urne et scannez votre
bulletin de vote**

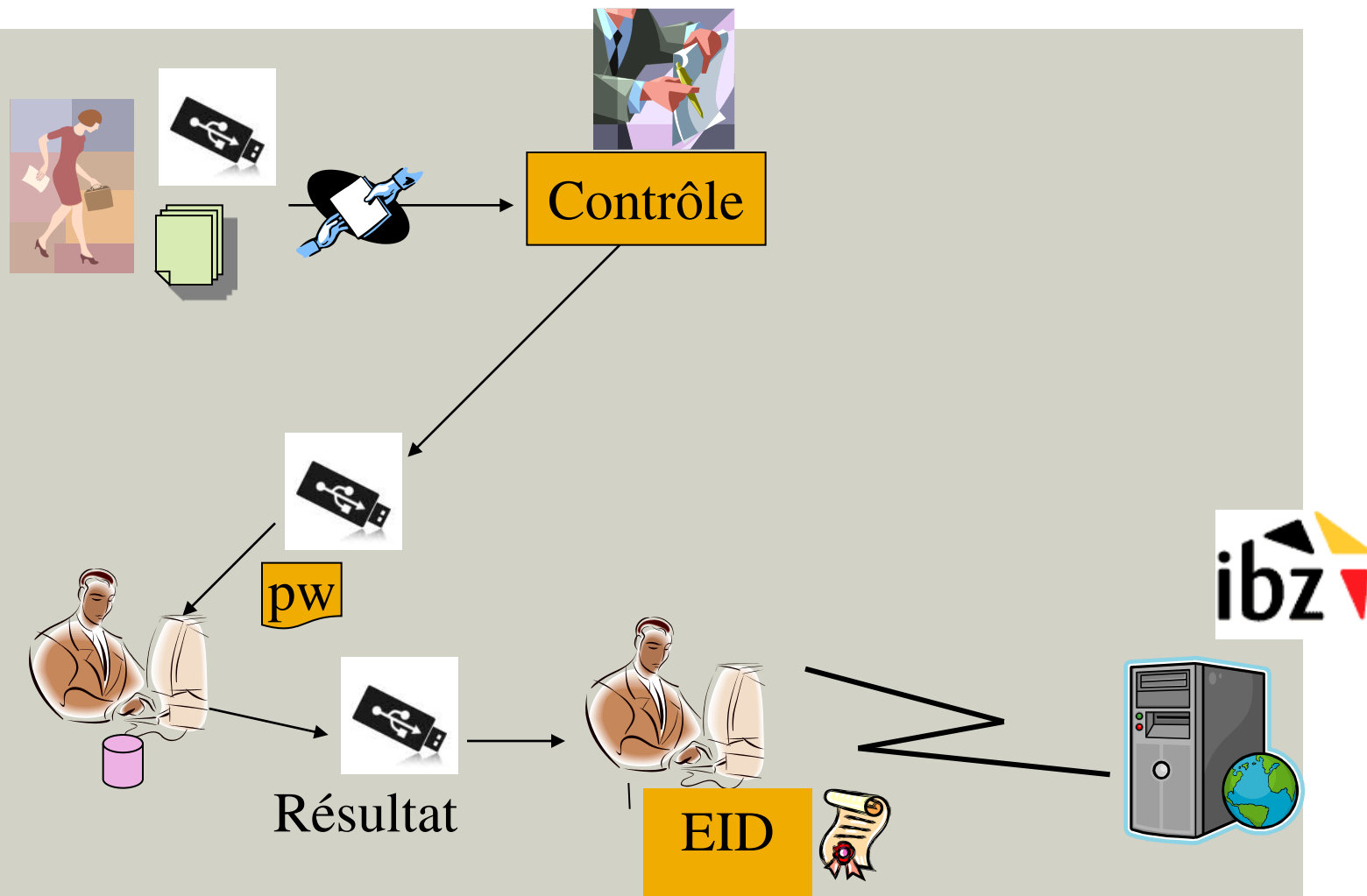
10



**Glissez votre bulletin
de vote dans l'urne**

► Totalisation

Flow



► Expérience de vote

- **24 bureaux de vote – 22 sites**
 - Administrations
 - Maison de repos
 - Ecole
 - Marché
 - Gare
- **Elections fictives**
 - Disciplines sportives
 - Genres musicaux

► Première impression des électeurs: quelques chiffres

- **Instructions claires à l'écran?**
→ **Oui, 96%**
- **Amélioration par rapport au système papier?**
→ **Oui, 89%**
- **Amélioration par rapport aux anciennes machines à voter?**
→ **Oui, 81%**
- **Facile d'utilisation?**
→ **Oui, 96%**

► Impression générale de l'expérience de vote

- **Systeme = convivial → électeur**
- **Pas de problème de stabilité**
- **Pas de problème pour la poursuite du projet**
- **Nombre de points d'attention**
 - Boîtier d'alarme

Coordonnées:

Erwin Hertens:

erwin.hertens@rrn.fgov.be

David Van Kerckhoven:

david.vankerckhoven@rrn.fgov.be

Plus d'infos:

<http://www.elections.fgov.be>

<http://www.experience2011.rrn.fgov.be>